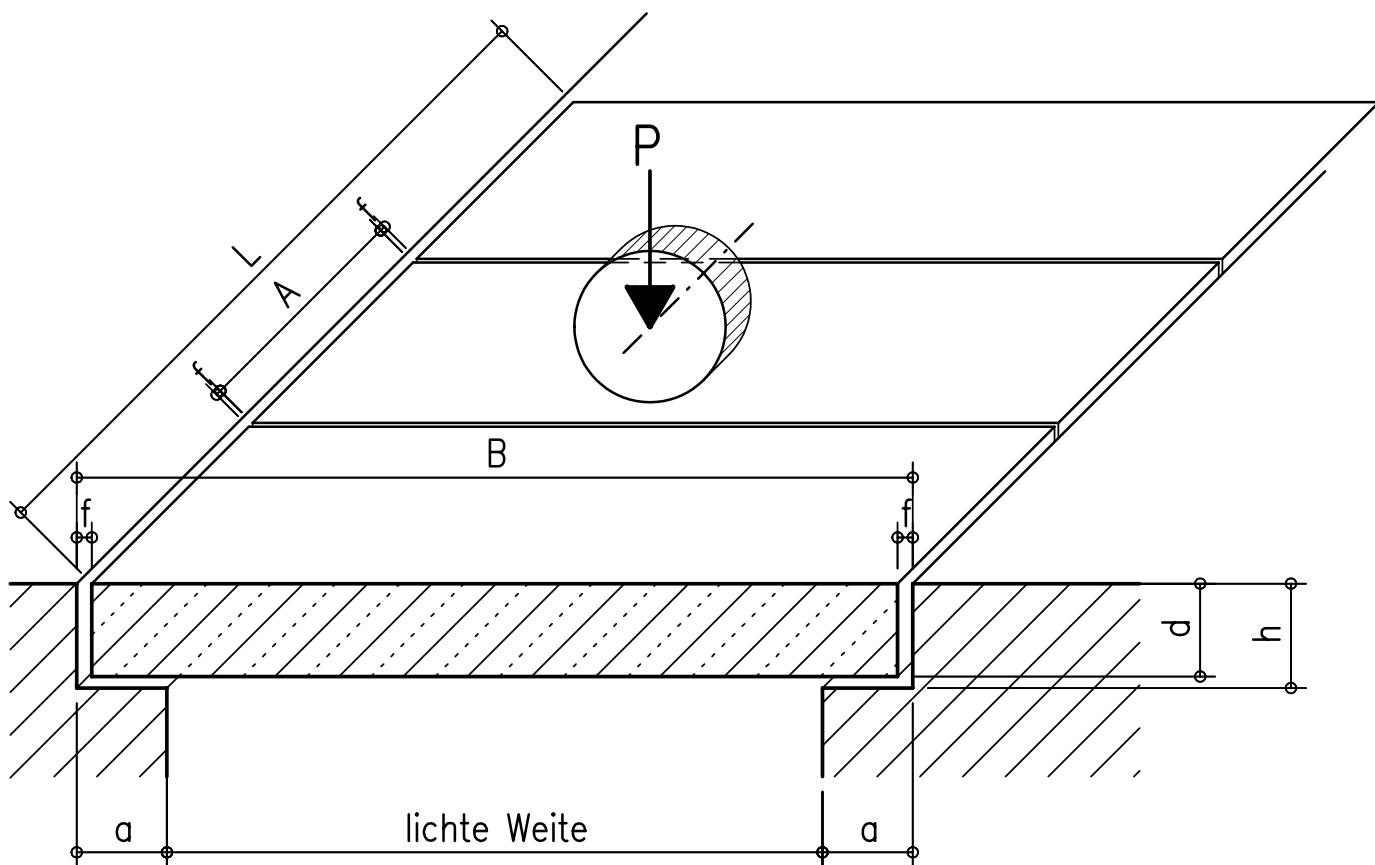


Checkliste für Stelcon-Kanalabdeckplatten



Einsatzfall/Expositionsklasse:	XC1 <input type="checkbox"/>	XD1 <input type="checkbox"/>	XF1 <input type="checkbox"/>	XS1 <input type="checkbox"/>	XA1 <input type="checkbox"/>	XM1 <input type="checkbox"/>
Annahmen der zu erwartenden Umwelteinwirkungen siehe DIN 1045 u. EN 206	XC2 <input type="checkbox"/>	XD2 <input type="checkbox"/>	XF2 <input type="checkbox"/>	XS2 <input type="checkbox"/>	XA2 <input type="checkbox"/>	XM2 <input type="checkbox"/>
	XC3 <input type="checkbox"/>	XD3 <input type="checkbox"/>	XF3 <input type="checkbox"/>	XS3 <input type="checkbox"/>	XA3 <input type="checkbox"/>	XM3 <input type="checkbox"/>
	XC4 <input type="checkbox"/>		XF4 <input type="checkbox"/>			

Belastung nach
DIN-Fachbericht 101: _____

Radlast (kN):
luftgummibereift:
andere Bereifung: _____

Flächenlast (kN/m²): _____

Einzellast: _____
(Aufstandsfläche und Last) _____

Abmessungen:

lichte Kanalweite: _____ mm
Kanallänge (L): _____ mm
Auflagerbreite (a): _____ mm
Auflagerhöhe (h): _____ mm

gewählte Bauteillänge (A): _____ mm
gewählte Fugenbreite (f): _____ mm
gewählte Plattendicke (d): _____ mm

Kantenausbildung:
(an der Plattenoberseite)

Fase 5x5mm Kantenschutz L45x4 andere: _____
schwarz verzinkt Edelstahl

sonstige Besonderheiten: _____

BTE Stelcon® Deutschland GmbH
PHILIPPSBURGER STRASSE 4 76726 GERMERSHEIM
TELEFON +49 (0) 7274/7028-0 TELEFAX +49 (0) 7274/7028-139
info@stelcon.de www.stelcon.de

bearb.	15.06.2005	Bystrich	KAPCHECK a
gepr.			
geändert	25.11.2008	Krawczyk	Zeichnung Nr.:
			Maßstab: 1:1 Blatt