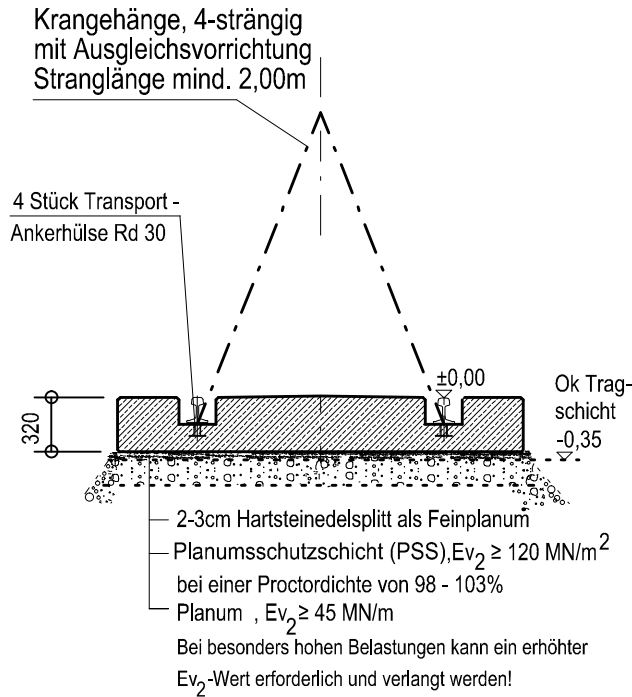
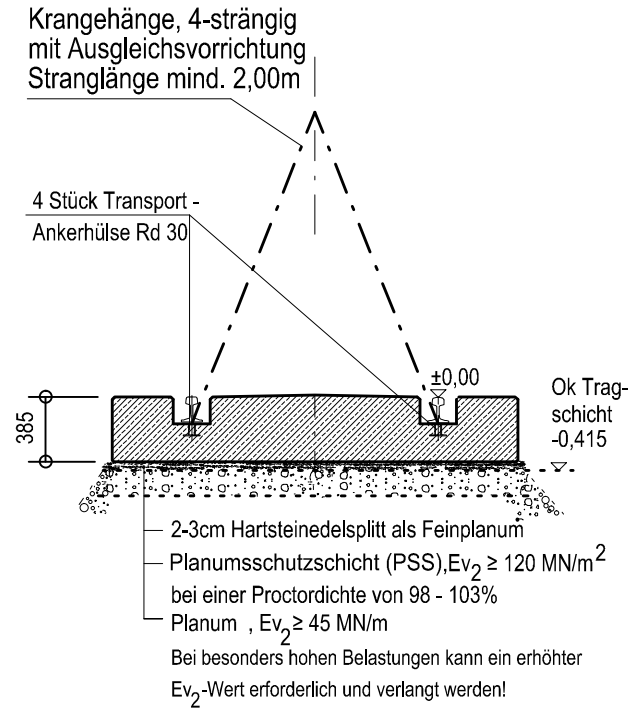


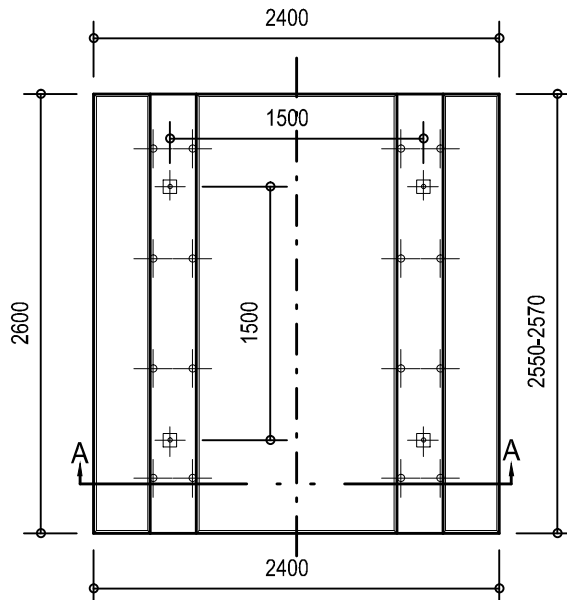
Verlegung von Stelcon-Gleistragplatten



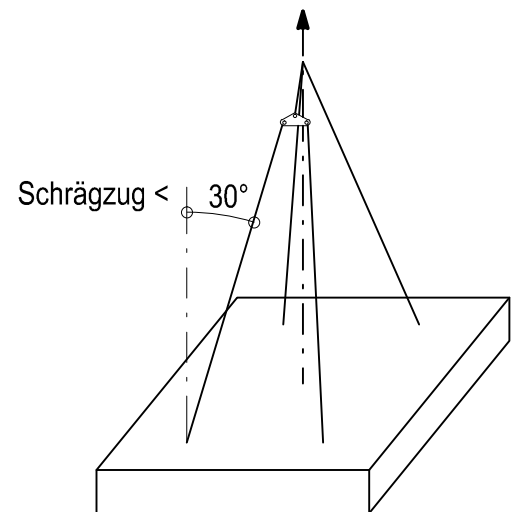
QUERSCHNITT
Bauteilhöhe 320 mm



QUERSCHNITT
Bauteilhöhe 385 mm



DRAUFSICHT



Höhenangaben Feinplanum			
GTP	49E1	54E3	60E1
32 W/IND	-0,315	-0,316	-
38 W/IND	-0,380	-0,381	-
32 W/V/80	-0,320	-0,321	-
38 W/V/80	-0,385	-0,386	-0,385
32 W/V/160	-0,319	-0,324	-
38 W/V/160	-	-	-0,386

Technische Änderungen vorbehalten.

Stand August 2018

Anlage zum "Merkblatt zum Versetzen von Stelcon Gleistragplatten" gemäß EBA Zulassung



www.stelcon.de

info@stelcon.de

BTE Stelcon GmbH
Philippsburger Strasse 4
76726 Germersheim
Telefon +49 (0) 7274/7028-0
Telefax +49 (0) 7274/7028-139

bearb.	Labroue	12.11.12
gepr.		
Teile Nr.:		
Zeichnung Nr.:		84-0003-10e
Maßstab:	ohne	Dateityp: Acad