

# DIE ZUKUNFT DER STRASSE IST HYBRID.

MIT DEM HESTER  
VERKEHRSFLÄCHEN\_SYSTEM





# HESTER. SCHNELL, SICHER, LANGLEBIG.



Die Situation der Straßenverkehrsinfrastruktur in Deutschland wird sich in den kommenden Jahren und Jahrzehnten deutlich verändern. Während der letzten 30 Jahre hat sich die Verkehrsbelastung vervielfacht. Mit einem weiteren Anstieg sowohl des Individual- als auch des Güterverkehrs ist in der Zukunft zu rechnen. Die vorhandene Straßenverkehrsinfrastruktur altert und auch der projizierte Klimawandel wirkt sich auf die Infrastruktur aus.

Um die Verfügbarkeit von Straßen auch künftig sicherstellen zu können, werden Ertüchtigungs- und Instandsetzungssysteme mit kurzen Bauzeiten und hoher Dauerhaftigkeit benötigt.

Mit HESTER erfahren städtische Verkehrsflächen, wie z. B. Bushaltestellen, Kreuzungen, Kreisverkehre, etc. eine innovative, zukunftsweisende Art der Instandsetzung.

Die schnelle Verfügbarkeit von Fahrbahnen wird durch die Verwendung von Fertigteilen aus hochwertigem

Beton gewährleistet. Durch deren schnelle Einbauzeit werden baustellenbedingte Verkehrsbehinderungen deutlich verkürzt und längere Sperrzeiten verhindert.

Eine zeitlich unabhängige industrielle Produktion der Fertigteile in gleichbleibend hoher Qualität ermöglicht zudem eine erhebliche Senkung der Erhaltungskosten.

Die lange Lebensdauer garantiert die Nachhaltigkeit des HESTER-Verkehrsflächensystems.



Mit dem „HYBRIDEN ERTÜCHTIGUNGSSYSTEM FÜR DIE STRASSENERHALTUNG UNTER EINSATZ NEUER WERKSTOFFE“ – kurz **HESTER** – hat ein Verbund von starken Partnern ein fertigteilbasiertes Oberbau- und Sanierungssystem entwickelt, das von Bundesministerium für Bildung und Forschung gefördert wurde und im Einsatz seine vereinten Kräfte gezielt ausspielt.

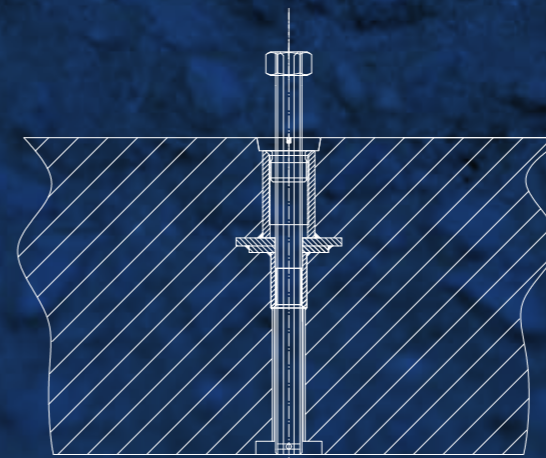
**Vertriebspartner:**

- BTE stelcon GmbH Höhenjustiersystem und Beton-Fertigteile
- Heinz Schnorpfeil Bau GmbH Untergrundvorbereitung und Montagetechnik
- OAT, Otto Alte-Teigeler GmbH Einspritzung und Fugentechnik





# HESTER-KOMBI. 3 ANWENDUNGEN, BAHNBRECHEND KOMBINIERT.



Dank des eigens von stelcon® entwickelten Einbauteils „HESTER-Kombi“ lassen sich die Fertigteilplatten nicht nur optimal zur Baustelle transportieren. Auch das unabhängige Ausrichten der Fertigteile sowie das Einbringen von Unterfüllmaterial ist mit HESTER-Kombi vor Ort in kürzester Zeit möglich.

## #1

### Transport und Positionierung

Mittels HESTER-Kombi können die Fertigteile sicher transportiert und zielgenau auf der Baustelle positioniert werden.

## #2

### Höhenjustierung

Die Punkte, auf denen die Fertigteilplatte beim Einbau mit HESTER-Kombi aufliegen, sind durch die Höhenjustierung regulier- und entlastbar.

## #3

### Einspritzung des vollflächigen Untergrundes

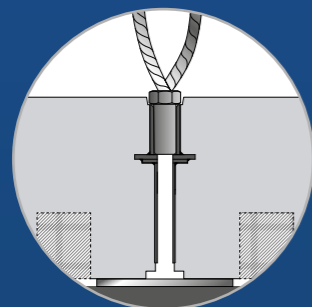
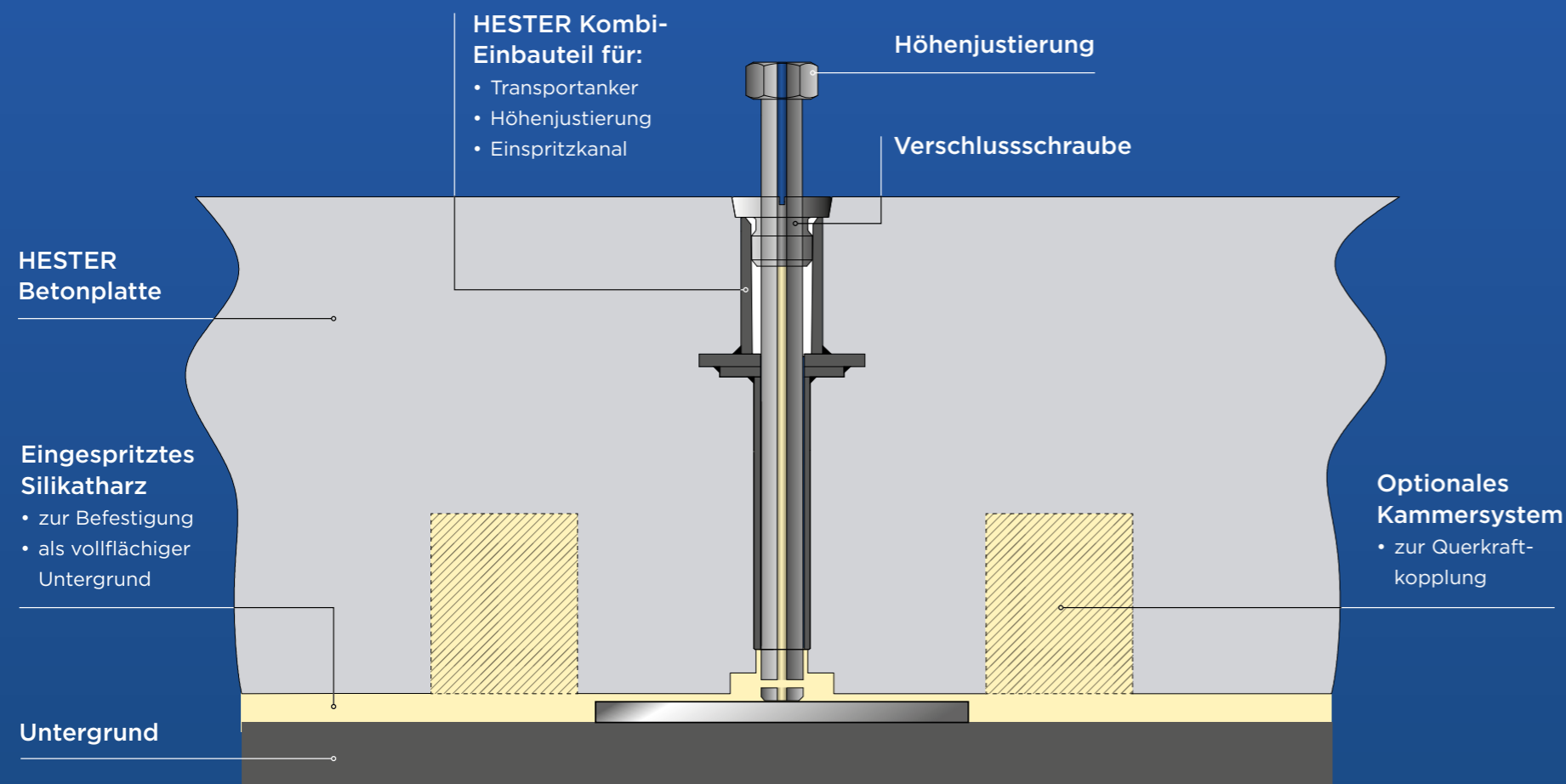
Nach der Höhenjustierung erfolgt das Unterpressen der Fertigteile durch Silikat-harz. Auf diese Weise wird gewährleistet, dass die Platte vollflächig auf der Unterlage aufliegt und ihre Dauerhaftigkeit im Einsatz wesentlich gesteigert wird.



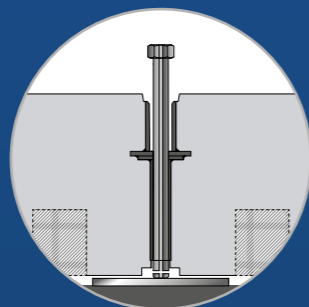


# HESTER.

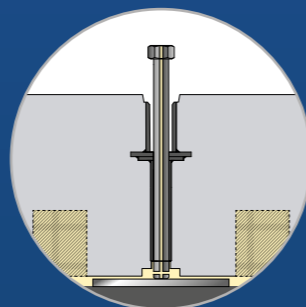
SCHNELLER AUF DER ZIELGERADEN,  
LÄNGER IM RENNEN.



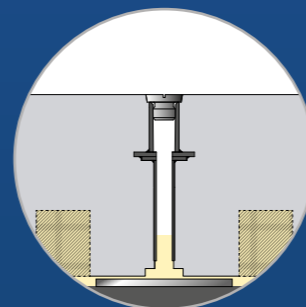
Seilschleife für den Transport



Höhenjustierung



Unterpressen der Fertigteile mit Silikatharz



Verschließen des Einspritzkanals



## HESTER.

ALLE VORTEILE  
AUF EINEN BLICK.

- Schnell verfügbar.
- Stark reduzierte Bauzeiten durch Verlegung von industriell vorgefertigten Beton-Fertigteilen.
- Nach dem Einbau sofort einsatzbereit.
- Längere Haltbarkeit und Einsatzdauer durch gleichbleibend hochwertige und zertifizierte Betonqualität.
- Hohe Fertigteilgrößen- und Formenvariabilität.
- Verkehrslärmreduktion durch optionale Waschbetonoberfläche bzw. optionale bogenförmige Fugengeometrie, die ein geräuscharmes Überfahren der Fläche und Fugen ermöglicht.

HESTER LIVE  
ERLEBEN:



[www.hester-system.de](http://www.hester-system.de)

 **stelcon**<sup>®</sup>  
Das Original seit 1919  
[www.stelcon.de](http://www.stelcon.de)

  
**schnorpfeil**  
[www.schnorpfeil.eu](http://www.schnorpfeil.eu)

  
**OAT**  
[www.oat.de](http://www.oat.de)

**BTE stelcon GmbH**  
Philippsburger Straße 4  
D-76726 Germersheim  
Tel. +49 7274 7028-0  
[vertrieb@stelcon.de](mailto:vertrieb@stelcon.de)

 **HESTER**