

# STELCON Produktinformation

## Stapelanleitung für stelcon-Produkte

Stand: 01/2020 (ITÖ)

### SO STAPELN SIE RICHTIG!

#### Bitte beachten Sie unsere Verlege-Hinweise!

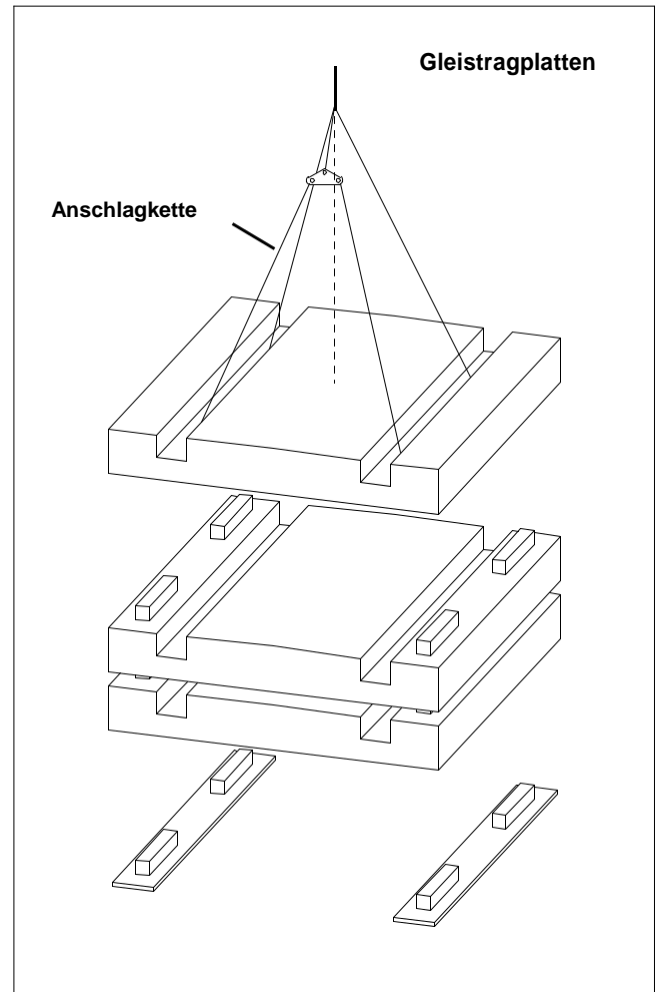
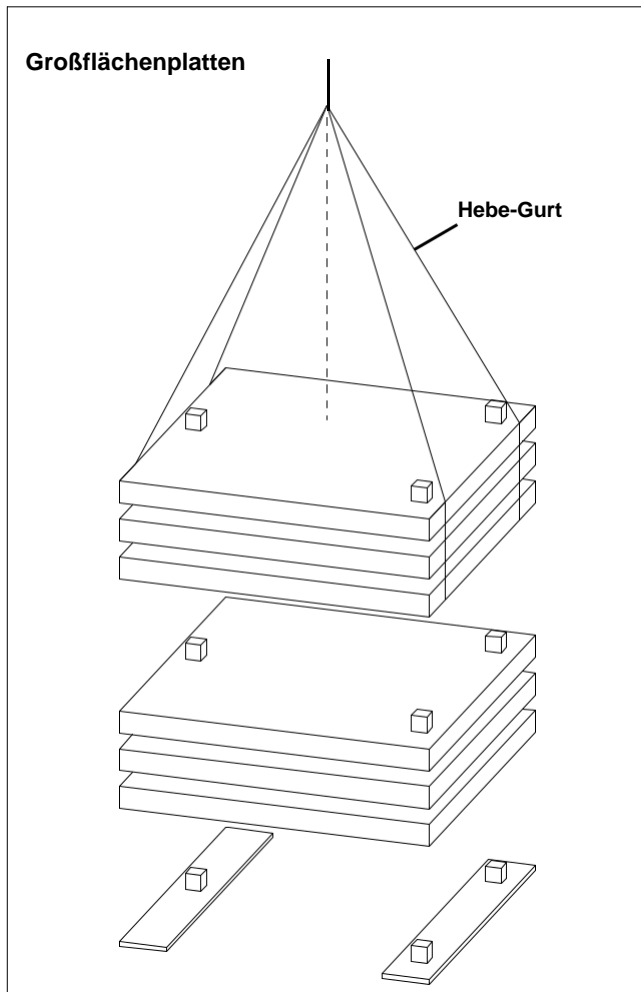
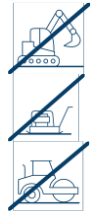
Diese finden Sie unter: [www.stelcon.de/de/know-how.html](http://www.stelcon.de/de/know-how.html)  
oder telefonisch unter: 07274 7028-0

**Für Schäden aus Fehlverhalten Dritter übernimmt der Hersteller keine Haftung!**

### ACHTUNG, BITTE BEACHTEN!

Platten nie mit Walzen, Rüttelplatten oder Kettenfahrzeugen befahren!

Verwenden Sie bitte Abstandhalter und geeignetes Verlege-Gerät, um Kantenabbrüche zu vermeiden.



1. Mit Kran oder Hubstapler nie mehr als **3 Platten** gleichzeitig heben!
2. Stapelsteine wie in o. a. Abbildung unter **jede Platte** fluchtgerecht legen.
3. Bei weichen Böden müssen zur Last-Verteilung **Holzbohlen** o. ä. unter die **untersten Stapelsteine** gelegt werden!
4. Nie mehr als **10 Platten\*** übereinanderstapeln!

\*Plattensystem CROSS EASY und CROSS BASIC max. 5 Platten!

1. Mit Kran oder Hubstapler nie mehr als **1 Platte** gleichzeitig heben!
2. Stapelhölzer wie in o. a. Abbildung unter **jede Platte** fluchtgerecht legen.
3. Bei weichen Böden müssen zur Last-Verteilung **Holzbohlen** o. ä. unter die **untersten Stapelhölzer** gelegt werden!
4. Nie mehr als **3 Platten** übereinanderstapeln!

### BITTE BEACHTEN!

Die Hublöcher mit den dazugehörigen Hubschlüsseln sind nur als Verlegehilfe zur bodennahen Verwendung vorgesehen.

Für den Transport über längere Strecken und/oder Höhen, müssen die Platten z.B. in Schlaufen gebunden werden.

Auf ausreichende Tragfähigkeit und Eignung der Anschlagmittel / Krane / Hubstapler ist zu achten!

Für die Tragfähigkeit oder Beschädigungen des Untergrundes übernimmt die BTE stelcon GmbH keine Haftung!